

Sägemehl- und Staubabsauger

DE deutsch - Bedienungsanleitung



Hersteller

Laguna Tools Inc
744 Refuge Way, Suite 200
Grand Prairie, Texas 75050
USA
Phone: +1 800-234-1976
Website: www.lagunatools.com

Verteiler

IGM nástroje a stroje s.r.o.
Ke Kopanině 560, 252 67, Tuchoměřice
Czech Republic, EU
Phone: +420 220 950 910
E-mail: sales@igmttools.com
Website: www.igmttools.com



2022-02-15

151-BFlux1 LAGUNA Dust Collector ManualDE v1.9 A4ob



EG-Konformitätserklärung

Gemäß folgenden Richtlinien EG
Maschinenrichtlinie: 2006/42/ES



Unten unterzeichnete Stephen Stoppenbrink die Gesellschaft Laguna Tools Inc. 744 Refuge Way, Suite 200, Grand Prairie, Texas 75050 USA, vertretend, der Hersteller, erklärt, dass die unten beschriebene Maschine:

Staubfänger Modell:

AFLUX12 (230 V/50 Hz)

BFLUX1 (230 V/50 Hz)

CFLUX3 (415 V/50 Hz)

PFLUX3 (415 V/50 Hz)

vorausgesetzt, dass er in Übereinstimmung mit den allgemein anerkannten Grundsätzen guter Praxis und den Empfehlungen der Gebrauchsanweisung verwendet und gewartet wird, erfüllt er die wesentlichen Gesundheits- und Sicherheitsanforderungen der Maschinenrichtlinie.

Die in der EU etablierte Person, die die technische Dokumentation zusammenstellt:

Name: IGM nástroje a stroje s.r.o.

Anschrift: Ke Kopanině 560, Tuchoměřice, CZ, 252 67

Tel.: +420 220 950 910

E-mail: sales@igmttools.com

TCF (Nr. SF-2018001-AI/SF-2018002-AI) ist archiviert durch die Gesellschaft CEPROM S.A. Mit Sitz in Str. Fantanele, nr.FN (Platforma Industrială), 440240 Satu Mare, Rumänien

Bei den spezifischsten Risiken dieser Maschine stimmte die Sicherheit und die Einhaltung der grundlegenden Anforderungen der Richtlinie überein auf Elementen von Normen:

- EN ISO 12100:2010 / Sicherheit von Maschinen – Allgemeine Konstruktionsleitsätze – Risikobeurteilung und Risikominderung (ISO 12100:2010)
- EN 60204-1: 2006+AI:2009+AC:2010 / Sicherheit von Maschinen – elektrische Ausrüstung von Maschinen – Teil 1: Allgemeine Anforderungen - industrielle elektrische Ausrüstung



Datum: 2021-11-19

Unterschrift der berechtigten Person.

Funktion: Generaldirektor

Ort: Laguna Tools Inc.
744 Refuge Way, Suite 200, Grand Prairie,
Texas 75050, USA

DE - Deutsch

Bedienungsanleitung

Sehr geehrter Kunde,
wir bedanken uns für den Kauf und heißen Sie willkommen in der Eigentümergruppe von Maschinen **Laguna Tools** von IGM. Uns ist bewusst, dass es heute unzählige Holzbearbeitungsmarken auf dem Markt gibt, und wir wissen es zu schätzen, dass Sie sich für den Kauf einer Laguna Tools Maschine entschieden haben. Jede Maschine von Laguna Tools wurde sorgfältig unter Berücksichtigung der Kundenanforderungen entwickelt. Dank der praktischen Erfahrung arbeitet Laguna Tools ständig daran, innovative und professionelle Maschinen zu entwickeln. Maschinen, die zum Schaffen von Kunstwerken inspirieren und mit denen es Spaß macht, zu arbeiten.

Inhalt

1. Konformitätserklärung

1.1 Garantie

2. Produktspezifikation

3. Allgemeine Arbeitssicherheit

- 3.1 Wichtige Sicherheitshinweise
- 3.2 Allgemeine Sicherheitsregeln
- 3.3 Zusätzliche Sicherheitsvorkehrungen
- 3.4 Energieversorgung
- 3.5 Motorbesonderheiten
- 3.6 Anweisungen zur Erdung
- 3.7 Verlängerungskabel

4. Montage der Maschine

4.1 Montage

5. Maschinenwartung

6. Fehlerbehebung

1. Konformitätserklärung

Wir erklären, dass dieses Produkt der Richtlinie und der auf Seite 2 dieses Handbuchs angegebenen Norm entspricht.

1.1 Garantie

Die Firma IGM Tools and Machines s.r.o. ist stets bestrebt, ein qualitativ hochwertiges und leistungsstarkes Produkt zu liefern. Die Inanspruchnahme der Garantie richtet sich nach den jeweils gültigen Geschäftsbedingungen und den Garantiebedingungen der Firma IGM nástroje a stroje s.r.o.

2. Produktspezifikation

Motor	750 W (1HP)
Energieversorgung	230V / 50Hz / 1 Phase
Empfohlener Schutzschalter	16A, Auslösecharakteristik C (16/1/C)
Luftstrom (gemessen nach herkömmlicher Methode)	884m ³ /St.
Luftstrom (gemessen durch realistische Methode)	748m ³ /St.
Lüfterdurchmesser	230 mm
Saugdüsendurchmesser	100 mm
Schalter	Direkter Motorschalter
Lärm	76 dB(A)
Versandmaße (BxTxH)	830 x 510 x 630 mm
Gewicht	32 kg
Versandgewicht	35 kg
Filter	Gefilterter Bereich: 1.6m ²

Filterpatrone	360 mm Durchmesser x 300 mm Höhe
Filterung	1 Mikron, 99.7%
Die Größe des Abfallbeutels unter dem Filter	600 x 900 mm

3. Allgemeine Arbeitssicherheit

3.1 Wichtige Sicherheitshinweise

Lesen Sie alle Vorsichtsmaßnahmen und Warnungen, die für das Gerät gelten, bevor Sie es verwenden. Die Nichtbeachtung aller nachstehenden Anweisungen kann zu elektrischem Schlag, Brand, schweren Verletzungen oder Sachschäden führen.

Die Arbeit mit Holz kann gefährlich sein, wenn sichere und korrekte Betriebsverfahren nicht befolgt werden. Wie bei allen Maschinen bestehen während des Betriebs gewisse Risiken. Respekt und Vorsicht reduzieren die Verletzungsgefahr beim Arbeiten mit der Maschine erheblich. Wenn jedoch normale Sicherheitsvorkehrungen ignoriert oder missachtet werden, können Maschinenbediener verletzt werden. Sicherheitsausrüstung wie Schutzvorrichtungen, Zuführungen, Klemmen, Druckkämme, Schutzbrillen, Staubmasken und Gehörschutz verringern die Wahrscheinlichkeit von Verletzungen. Doch auch die besten Sicherheitsvorkehrungen schützen Sie nicht vor Fehleinschätzung, Fahrlässigkeit oder Unaufmerksamkeit. Verwenden Sie immer den gesunden Menschenverstand und seien Sie vorsichtig in der Werkstatt. Wenn Sie eine Arbeit gefährlich finden, tun Sie sie nicht. Denken Sie an einen alternativen und sichereren Ansatz. Merken Sie sich: Ihre persönliche Sicherheit liegt in Ihrer Verantwortung.

Diese Maschine wurde nur für bestimmte Verwendungszwecke entwickelt. Wir empfehlen dringend, diese Maschine nicht zu modifizieren oder für andere Zwecke als die, für die sie entwickelt wurde, zu verwenden. Wenn Sie Fragen zu einer bestimmten Anwendung haben, verwenden Sie die Maschine nicht, bis Sie sich mit dem Hersteller in Verbindung gesetzt haben, um festzustellen, ob diese Anwendung möglich ist oder überhaupt an dem Werkstück durchgeführt werden sollte.

Wenn Sie Fragen zur Anwendung haben, verwenden Sie das Produkt nicht, bevor Sie die Informationen des Herstellers erhalten haben.

Sie sollten bei der Verwendung des Geräts immer grundlegende Vorsichtsmaßnahmen beachten, einschließlich der folgenden:

BITTE LESEN SIE ALLE ANWEISUNGEN, BEVOR SIE DIE MASCHINE VERWENDEN

Um das Risiko von Feuer, Stromschlägen oder Verletzungen zu verringern:

- Lassen Sie das angeschlossene Gerät nicht allein. Trennen Sie die Maschine von der Versorgung, wenn sie nicht verwendet wird.
- Verwenden Sie die Maschine nicht im Freien oder auf nassen Oberflächen.
- Lassen Sie die Maschine nicht als Spielzeug verwenden. Seien Sie vorsichtig, wenn Sie die Maschine in der Nähe von Kindern verwenden.
- Nur wie in dieser Anleitung beschrieben verwenden. Verwenden Sie nur vom Hersteller empfohlenes Zubehör.
- Nicht mit beschädigtem Kabel oder Stecker verwenden. Wenn die Maschine nicht ordnungsgemäß funktioniert, heruntergefallen, beschädigt, im Freien gelassen oder ins Wasser gefallen ist, bringen Sie sie zu einem Servicecenter zurück.
- Ziehen oder tragen Sie das Netzkabel nicht, verwenden Sie das Netzkabel nicht als Griff, schließen Sie die Tür über dem Netzkabel und führen Sie das Netzkabel nicht über scharfe Kanten oder Ecken. Stellen Sie das Gerät nicht auf das Netzkabel. Halten Sie das Netzkabel von heißen Oberflächen fern.
- Trennen Sie den Stecker nicht, indem Sie am Netzkabel ziehen. Fassen Sie beim Trennen am Stecker an, nicht am Kabel.
- Berühren Sie den Stecker oder die Maschine nicht mit nassen Händen.
- Stecken Sie keine Gegenstände in die Maschinenöffnungen. Nicht verwenden, wenn irgendein Loch in der Maschine verstopft ist; Schützen Sie es vor Staub, Schmutz, Haaren und allem, was den Luftstrom beeinträchtigen könnte.
- Halten Sie Haare, lose Kleidung, Finger und alle Körperteile von Öffnungen und beweglichen Teilen fern.
- Schalten Sie alle Bedienelemente aus, bevor Sie die Verbindung trennen.
- Stellen Sie vor der Reinigung der Maschine sicher, dass sie auf einer stabilen Oberfläche steht.

- Nicht an Orten verwenden, an denen brennbare Flüssigkeiten wie Benzin vorkommen können oder vorkommen.
- Nur an eine ordnungsgemäß geerdete Steckdose anschließen. Siehe Erdungsanleitung.

ANLEITUNG AUFBEWAHREN

• Lesen Sie die Warnhinweise auf der Maschine und in diesem Handbuch. Die Nichtbeachtung einer dieser Warnungen kann zu schweren Verletzungen führen.

• Unleserliche oder sich ablösende Warnschilder ersetzen.

• Der Absauger ist für die Verwendung durch professionelles und entsprechend geschultes und erfahrenes Personal geeignet. Wenn Sie mit den relevanten Betriebseigenschaften des Absaugers nicht vertraut sind, verwenden Sie sie nicht, bis Sie eine angemessene Schulung oder ausreichende Kenntnisse erhalten haben.

• Verwenden Sie den Absauger nicht zweckentfremdet. Wird der Absauger nicht bestimmungsgemäß verwendet, lehnen IGM Tools and Machines s.r.o. und Laguna Tools Inc. jegliche Gewährleistung ab und übernehmen keine Verantwortung für Verletzungen, die sich aus einer solchen Verwendung ergeben können.

• Tragen Sie beim Arbeiten mit der Maschine immer eine geeignete Schutzbrille/Gesichtsschutz.

• Legen Sie vor Gebrauch der Maschine Krawatten, Ringe, Uhren und Schmuck ab und krempeln Sie auch die Ärmel über den Ellbogen hoch. Achten Sie darauf, keine weite Kleidung zu tragen und lange Haare zu befestigen. Wir empfehlen die Verwendung von rutschfesten Schuhen oder die Ausstattung des Arbeitsbereichs mit rutschfesten Maßnahmen. Beim Arbeiten keine Handschuhe verwenden.

• Tragen Sie bei längerem Betrieb Ohrstöpsel oder Gehörschutz.

• Staub, der bei Arbeiten wie Schleifen, Schneiden, Bohren und anderen Vorgängen freigesetzt wird, enthält Chemikalien, die Krebs verursachen, Geburtsfehler verursachen oder das Fortpflanzungssystem gefährden.

Beispiele einiger Chemikalien:

- Blei aus bleihaltiger Farbe
- Kristalline Kieselsäure aus Ziegeln, Zement oder anderen Bauprodukten.
- Arsen und Chrom aus chemisch behandeltem Holz.

Das Risiko, das Sie eingehen, hängt von der Dauer ab, die die Tätigkeit erfordert. Um das Risiko dieser Chemikalien zu verringern, arbeiten Sie in einem gut belüfteten Raum und verwenden Sie zugelassene Sicherheitsausrüstung, wie z. B. Gesichtsmasken, die speziell zum Filtern mikroskopischer Partikel entwickelt wurden.

• Verwenden Sie dieses Gerät nicht, wenn Sie müde sind oder unter dem Einfluss von Drogen, Alkohol oder anderen Medikamenten stehen.

• Stellen Sie vor dem Anschließen an die Stromversorgung sicher, dass der Schalter ausgeschaltet ist (in der OFF-Position).

• Stellen Sie sicher, dass die Maschine ordnungsgemäß geerdet ist.

• Stellen Sie vor Änderungen und Wartungsarbeiten an der Maschine sicher, dass sie nicht an die Stromversorgung angeschlossen ist.

• Stellen Sie sicher, dass alle Geräte, wie Schraubenschlüssel, Schmutz, gebrauchtes Holz und Reinigungstücher, vor der Verwendung von der Oberfläche der Maschine entfernt wurden.

• Schutzausrüstung bei der Arbeit nicht entfernen. Wenn Sie die Schutzausrüstung für die Wartung entfernen, gehen Sie äußerst vorsichtig vor und bauen Sie die Maschine unmittelbar nach der Wartung wieder zusammen.

• Vergewissern Sie sich vor dem Gebrauch, dass die Haube auf einer ebenen Fläche steht und die Räder gesichert sind.

• Beschädigte Maschinenteile prüfen. Vergewissern Sie sich vor der Wiederinbetriebnahme der Maschine, dass die beschädigte Schutzeinrichtung ordnungsgemäß funktioniert und ihre Funktion in keiner Weise beeinträchtigt ist. Überprüfen Sie die Ausrichtung beweglicher Teile, die Befestigung beweglicher Teile und beschädigte Verankerungsteile der Maschine, die den ordnungsgemäßen Betrieb der Maschine beeinträchtigen könnten. Beschädigte Schutzeinrichtungen oder Schutzausrüstungen müssen vor dem Einsatz der Maschine fachgerecht repariert oder ersetzt werden.

- Sorgen Sie für ausreichend Platz um die Maschine und eine blendfreie Arbeitsraumbeleuchtung.
 - Halten Sie den Boden rund um die Maschine sauber und frei von Öl- und Fettrückständen.
 - Halten Sie Besucher vom Arbeitsbereich fern.
- Außerhalb der Reichweite von Kindern aufbewahren.
- Sichern Sie die Werkstatt mit Schlössern, Zentralschaltern oder einer sicheren Aufbewahrung von Zündschlüsseln vor Kindern.
 - Achten Sie voll und ganz auf Ihre Arbeit. Unaufmerksamkeit, Gespräche während der Arbeit oder „Scherze“ während der Arbeit können zu schweren Verletzungen führen.
 - Halten Sie beim Arbeiten einen festen Stand, damit Sie nicht stürzen oder sich auf die Haube stützen. Gehen Sie bei der Arbeit nicht überstürzt vor und wenden Sie keine übermäßige Kraft an.
 - Verwenden Sie die für die Arbeit geeigneten Werkzeuge bei angemessener Maschinengeschwindigkeit. Verwenden Sie Werkzeuge oder Zubehör nicht für Arbeiten, für die sie nicht bestimmt sind. Das passende Werkzeug wird seine Arbeit besser und sicherer erledigen.
 - Verwenden Sie das empfohlene Zubehör; Die Verwendung des falschen Zubehörs kann gefährlich sein.
 - Wartungsarbeiten an den Maschinen sorgfältig durchführen. Befolgen Sie die Anweisungen zur Schmierung und Wartung des Zubehörs.
 - Schalten Sie die Maschine vor der Reinigung aus. Verwenden Sie eine Bürste oder Druckluft, um Späne und Schmutz zu entfernen, verwenden Sie nicht bloße Hände.
 - Stellen Sie sich nicht auf die Maschine. Wenn die Maschine umkippt, kann dies zu schweren Verletzungen führen.
 - Lassen Sie die Maschine niemals unbeaufsichtigt. Verlassen Sie die Maschine beim Ausschalten nicht und lassen Sie sie vollständig auslaufen.

3.2 Allgemeine Sicherheitsregeln

WARNUNG: DIE NICHTBEACHTUNG DIESER REGELN KANN ZU SCHWEREN VERLETZUNGEN FÜHREN.

PRÜFEN SIE BESCHÄDIGTE TEILE DER MASCHINE. Reparieren oder ersetzen Sie beschädigte Komponenten ordnungsgemäß, bevor Sie sie wieder verwenden.

LESEN SIE ZUR EIGENEN SICHERHEIT DIE GEBRAUCHSANLEITUNG VOR DER VERWENDUNG DER MASCHINE. Machen Sie sich mit den Verwendungsmöglichkeiten, Einschränkungen und Gefahren vertraut, die sich aus der Verwendung der Maschine ergeben können.

HALTEN SIE DIE ARBEITSFLÄCHE SAUBER. Eine unordentliche Werkstatt oder Unordnung in der Nähe der Maschine kann zu Unfällen führen.

NICHT IN GEFÄHRLICHEN UMGEBUNGEN VERWENDEN. Verwenden Sie den Absauger nicht in feuchter oder nasser Umgebung und setzen Sie ihn keinem Regen aus. Der Arbeitsplatz muss gut beleuchtet sein.

HALTEN SIE KINDER UND BESUCHER AM ARBEITSPLATZ AUSSERHALB DER REICHWEITE DER MASCHINE. Halten Sie Kinder und unerfahrenes Personal vom Arbeitsbereich fern.

TRENNEN SIE DIE MASCHINE VOR WARTUNGSARBEITEN VON DER STROMVERSORGUNG.

PRÜFEN SIE BESCHÄDIGTE TEILE DER MASCHINE. Reparieren oder ersetzen Sie beschädigte Komponenten ordnungsgemäß, bevor Sie sie wieder verwenden.

DIE NICHTBEACHTUNG DIESER REGELN KANN ZU SCHWEREN VERLETZUNGEN FÜHREN.

3.3 Zusätzliche Sicherheitsvorkehrungen

ZUSÄTZLICHE SICHERHEITSVORKEHRUNGEN FÜR ABSAUGER

Verwendung der Maschine. Dieser Absauger ist nur zum Aufsaugen von Sägespänen und Spänen von Holzbearbeitungsmaschinen bestimmt. Verwenden Sie den Absauger nicht zum Absaugen von Metallen, Ton, Steinen, Gipskarton, Asbest, Bleifarbe, Silica, Flüssigkeiten, Aerosolen oder anderen brennbaren, brennbaren oder gefährlichen Materialien.

Gefährlicher Staub. Staub, der beim Arbeiten mit Maschinen entsteht, kann Krebs, Geburtsfehler oder langfristige Atemschäden verursachen. Seien Sie sich der Gefahren bewusst, die mit jedem Material verbunden sind. Tragen Sie immer eine geeignete Atemschutzmaske, um das Verletzungsrisiko zu verringern.

Stauballergie. Staub bestimmter Hölzer kann bei Menschen und Tieren allergische Reaktionen hervorrufen. Stellen Sie sicher, dass Sie wissen, welcher Art von Holzstaub Sie ausgesetzt sind, wenn eine allergische Reaktion auftreten kann.

Verwenden Sie einen Respirator Feiner Staub, der nicht vom Filter zurückgehalten werden kann, wird während des Betriebs in den Werkstattbereich geblasen. Verwenden Sie während und kurz nach dem Betrieb immer ein geeignetes Atemschutzgerät, um das Risiko einer dauerhaften Schädigung der Atemwege zu verringern.

Entleeren von Abfallsäcken und Containern. Tragen Sie beim Entfernen von Staub aus dem Sammelbehälter eine Atemschutzmaske und eine Schutzbrille. Staub von Zündquellen entfernt und in geeigneten Behältern entsorgen

Trennung von der Stromversorgung. Schalten Sie den Schalter aus, trennen Sie den Absauger von der Stromversorgung und warten Sie, bis der Motor vollständig zum Stillstand gekommen ist, bevor Sie die Maschine unbeaufsichtigt lassen oder vor Wartungs-, Reinigungs-, Wartungs- oder Einstellungsarbeiten.

Staubpartikel und Zündquellen. Verwenden Sie den Absauger nicht in Bereichen mit hoher Explosionsgefahr. Bereiche mit hohem Zündrisiko sind unter anderem Bereiche in der Nähe von Kontrollleuchten, offenen Flammen oder anderen Zündquellen.

Maßnahmen zur Brandbekämpfung. Verwenden Sie den Absauger nur an Orten mit Brandschutz oder in der Nähe von Brandschutzmaßnahmen, wie z. B. einem Feuerlöscher.

Gefahren im Zusammenhang mit dem Flügelventilator. Bringen Sie während des Betriebs auf keinen Fall Ihre Hände oder Werkzeuge in die Nähe der Ansaugöffnung. Starker Sog kann leicht zu versehentlichem Kontakt mit dem Lüfter führen, was zu schweren Verletzungen oder Schäden an der Maschine führen kann. Halten Sie Kleintiere und Kinder immer von der Staubsammelöffnung fern.

Funkenschutz. Lassen Sie keinen Stahl oder Steine auf den Lüfter treffen – dies könnte Funken verursachen. Funken können lange im Staub schwelen, bevor es überhaupt zu einem Brand kommt. Wenn Sie versehentlich in Holz mit Metallverunreinigungen (Nägeln, Klammern usw.) geschnitten haben, schalten Sie sofort den Absauger aus, ziehen Sie den Netzstecker und warten Sie, bis der Lüfter stoppt – entleeren Sie dann den Auffangbehälter in einen geeigneten luftdichten Metallbehälter.

Betriebsstelle. Um das Risiko einer Feinstaubbelastung zu verringern, platzieren Sie fest installierte Abzugshauben außerhalb des Arbeitsbereichs oder in einem anderen Raum, der mit einem Rauchmelder ausgestattet ist. Verwenden Sie den Staubabscheider nicht an feuchten oder nassen Orten – wenn die Maschine Wasser oder einer feuchten Umgebung ausgesetzt wird, kann dies zu einem Stromschlag führen oder die Lebensdauer der Maschine verkürzen.

Statische Elektrizität. Staubleitungen aus Kunststoff erzeugen statische Elektrizität, wenn Holzspäne hindurchgeführt werden. Obwohl durch statische Elektrizität verursachte Funken selten sind, können sie eine Explosion oder einen Brand verursachen. Um dieses Risiko zu verringern, stellen Sie sicher, dass alle Staubleitungen ordnungsgemäß mit einem Erdungskabel geerdet sind.

Regelmäßige Reinigung. Sammelsäcke und -behälter regelmäßig inspizieren / entleeren, um die Ansammlung von Feinstaub zu vermeiden, der die Brandgefahr erhöhen kann. Reinigen Sie den Arbeitsbereich, in dem die Maschine verwendet wird, regelmäßig – übermäßige Staubansammlung auf Deckenleuchten, Heizkörpern, Schalttafeln oder anderen Wärmequellen erhöht die Brandgefahr.

WARNUNG: UNTERLASSEN VON VORBEUGENDEN MASSNAHMEN KANN ZU LEICHTEN VERLETZUNGEN ODER SCHÄDEN AN DER MASCHINE FÜHREN.

WARNUNG: UNTERLASSEN VON VORBEUGENDEN MASSNAHMEN KANN ZU SCHWEREN VERLETZUNGEN ODER SOGAR ZUM TOD FÜHREN.

ANLEITUNG AUFBEWAHREN.

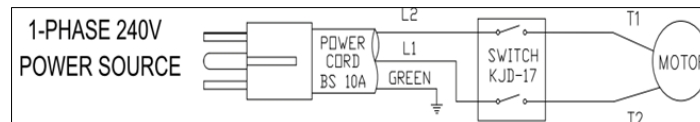
Schauen Sie sich bei Bedarf an und verwenden Sie sie, um andere zu unterrichten.

3.4 Energieversorgung

STROMANSCHLUSS

Verwenden Sie für den Laguna BFlux einen separaten Stromkreis. Der Stromkreis sollte durch einen 16A Auslöseschutzschalter C (16/1/C) geschützt werden. Verwenden Sie zum Anschluss nur ein 3-adriges Verlängerungskabel mit Erdung und passender Buchse für den Maschinenstecker.

Bevor Sie die Maschine an das Stromnetz anschließen, vergewissern Sie sich, dass sich der Schalter in der Position „AUSGESCHALTET“ befindet. Setzen Sie die Maschine nicht dem Regen aus und verwenden Sie sie nicht an feuchten Orten.



3.5 Motorbesonderheiten

Die Maschine ist für den Betrieb an einem 230 V, 50 Hz Wechselstromnetz ausgelegt. Bevor Sie die Maschine an die Stromversorgung anschließen, vergewissern Sie sich, dass sich der Schalter in der Position „AUSGESCHALTET“ befindet.

3.6 Maschinenerdung

Diese Maschine muss während des Gebrauchs geerdet sein, um den Bediener vor elektrischem Schlag zu schützen.

Stromkabel:

Diese Maschine muss dauerhaft geerdet sein. Im Falle eines Fehlers oder einer Fehlfunktion stellt die Erdung den Weg des geringsten Widerstands für elektrischen Strom dar, wodurch das Verletzungsrisiko verringert wird. Die Maschine ist mit einem Stromkabel mit Schutzleiter und einem Stecker mit Erdungsanschluss ausgestattet (Abb.2). Der Stecker muss in eine geeignete Steckdose gesteckt werden, die geerdet sein und allen örtlichen Vorschriften und Verordnungen entsprechen muss.

Verändern Sie den Stecker nicht, wenn er nicht in die Steckdose passt, wenden Sie sich an einen qualifizierten Elektriker, der die entsprechende Steckdose installiert. Ein unsachgemäßer Anschluss des Erdungskabels kann zu Stromschlaggefahr führen. Wenn das Kabel oder der Stecker repariert werden müssen, wenden Sie sich an einen qualifizierten Elektriker.

Wenden Sie sich an einen qualifizierten Elektriker, wenn Sie sich bezüglich des korrekten Anschlusses nicht sicher sind. Verwenden Sie bei Verwendung eines Verlängerungskabels nur ein dreiadriges Kabel mit geeigneter Erdung. Reparieren oder ersetzen Sie ein beschädigtes oder verschlissenes Kabel sofort.



EuroPlug - CEE 7/7

3.7 Verlängerungskabel.

VERWENDEN SIE DAS RICHTIGE VERLÄNGERUNGSKABEL. Vergewissern Sie sich, dass das Verlängerungskabel in gutem Zustand und unbeschädigt ist. Die Verwendung eines falschen Verlängerungskabels kann zu einem Stromschlag führen.

4. Montage der Maschine

4.1 Montage

Notwendige Werkzeuge

10- und 12-mm-Schlüssel (im Lieferumfang der Maschine enthalten)



VERLETZUNGSGEFAHR. DEN ABSAUGER AUSSCHALTEN.

TRENNEN SIE DIE MASCHINE VON DER STROMVERSORGUNG und warten Sie zwei bis halbe Minuten, bis die Maschine fertig ist. Sie können die Maschine jetzt modifizieren, warten oder reinigen. Schließen Sie die Maschine zu Ihrer eigenen Sicherheit erst dann an die Stromversorgung an, wenn die Maschine vollständig montiert ist. Stellen Sie außerdem sicher, dass Sie die gesamte Bedienungsanleitung gelesen und verstanden haben.

MONTAGEZEITSCHÄTZUNG **1 bis 2 Stunden**

RÄDER

1. Finden Sie eine Plastiktüte mit Unterlegscheiben, Schrauben und vier Rädern.



4 pcs casters - 4 St. Räder
16 pcs bolts - 16 St. Schrauben
16 pcs washers - 16 St. Unterlegscheiben

2. Platzieren Sie die Schraubenlöcherbasis für die Räder nach oben. Legen Sie die Räder auf die Basis.



3. Schrauben Sie das Rad mit vier Schrauben und Unterlegscheiben an die Basis. Wiederholen Sie dies für die nächsten drei Räder



SEITENSTÜTZEN

1. Drehen Sie die Basis und stellen Sie sie auf die Räder. Legen Sie die Basis so, dass sich die beiden Schraubenlöcher auf der rechten Seite befinden. Siehe Abbildung.



2. Suchen Sie die Stützen, die auf der Innenseite mit den Buchstaben L und R gekennzeichnet sind.

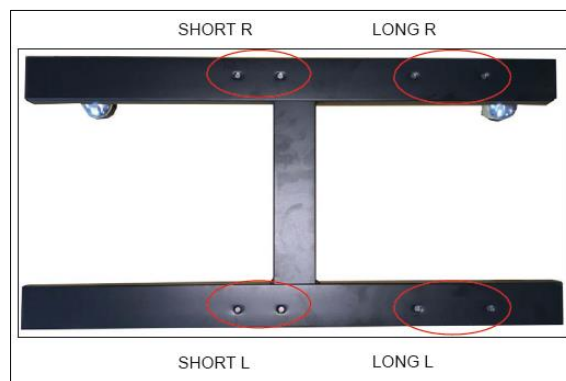


Vorderseite



Rückseite

3. Die folgende Abbildung zeigt, wo die einzelnen Stützen zu montieren sind.

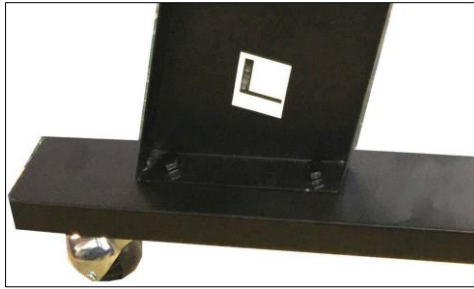


SHORT R - Kurze rechte Stütze
 LONG R – Lange rechte Stütze
 SHORT L - Kurze linke Stütze
 LONG L – Lange linke Stütze

4. Bereiten Sie die lange linke Stütze L vor, Buchstabe nach innen. Das Bild unten wurde von der gegenüberliegenden Seite aufgenommen, um den Buchstaben L auf der Innenseite zu zeigen.



5. Richten Sie die lange linke Stütze L an den Schraubenlöchern in der Basis aus. Mit Sechskantschrauben (8 mm x 19 mm) und Unterlegscheiben (8 mm) festziehen. Ziehen Sie die Schrauben richtig an.



6. Bereiten Sie die kurze linke Stütze L unter der langen Stütze L vor.



7. Richten Sie die zwei Löcher auf der kurzen Stützseite an den zwei Löchern auf der langen Stützseite aus. Mit Sechskantschrauben (8 mm x 19 mm) und Unterlegscheiben (8 mm) festziehen. Ziehen Sie die Schrauben richtig an.

8. Richten Sie die kurze linke Stütze L an den Schraubenlöchern in der Basis aus. Mit Sechskantschrauben (8 mm x 19 mm) und Unterlegscheiben (8 mm) festziehen. Ziehen Sie die Schrauben richtig an.



9. Machen Sie dasselbe auf der anderen Seite mit den R-Stützen.

10. Die folgende Abbildung zeigt die korrekte Montage der Stützen.



11. Bereiten Sie die mittlere Stütze vor, die zwischen die langen Stützen L und R eingesetzt wird. Bemerkung: Achten Sie darauf, die mittlere Stütze so zu installieren, dass Sie sie nach außen markieren.



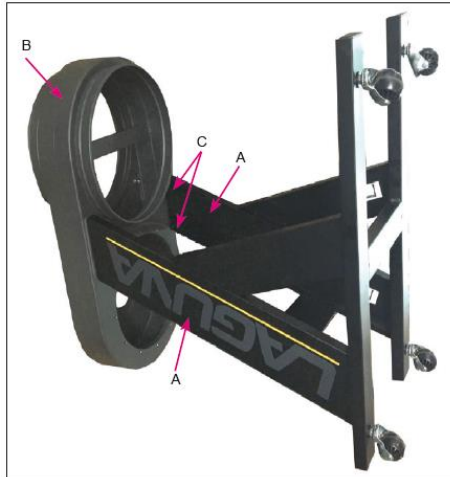
12. Richten Sie die mittlere Stütze an den vier Löchern an den langen Stützen aus.

13. Mit Sechskantschrauben (8 mm x 19 mm) und Unterlegscheiben (8 mm) festziehen. Ziehen Sie die Schrauben richtig an.



MITTELTEIL UND MOTOR AM RAHMEN MONTIEREN

1. Legen Sie das Mittelteil mit dem Motor auf die Seite.
2. Richten Sie die vier Löcher C an den Beinen A an den vier Löchern in der Mitte B aus.
3. Mit Sechskantschrauben (8 mm x 19 mm) und Unterlegscheiben (8 mm) festziehen.
4. Wiederholen Sie diesen Vorgang für die verbleibenden drei Löcher.
5. Heben Sie die Zusammenstellung vorsichtig an und setzen Sie sie auf die Räder.



Bemerkung: Der Motor ist nicht auf diesem Bild

VERBINDUNGSHALS

1. Richten Sie den Verbindungshals an den vier Löchern (X) am Mittelteil aus.
2. Mit 1,3-cm-Schrauben festziehen.

VERLETZUNGSGEFAHR.

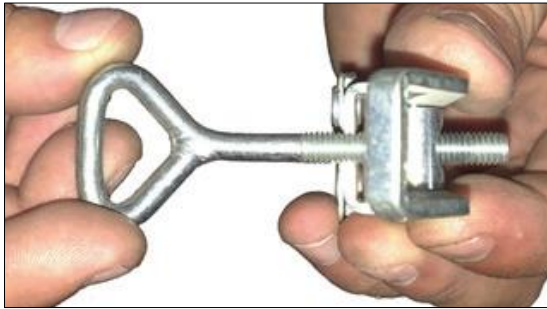
TRENNEN SIE DIE MASCHINE VON DER STROMVERSORUNG und warten Sie zwei bis halbe Minuten, bis die Maschine fertig ist. Sie können die Maschine jetzt modifizieren, warten oder reinigen. Der Absauger wird ohne Saugschlauch geliefert. Schließen Sie Ihren eigenen 10-cm-Schlauch an die Maschine an und befestigen Sie ihn mit einer Schelle. Befestigen Sie das andere Ende des Schlauchs an der Maschine, aus der Sie herausziehen, und sichern Sie es mit einer Klemme.

WICHTIG: Starten Sie die Maschine nicht ohne angeschlossenen Schlauch.



ANSCHLUSS DER FILTERPATRONE

1. Schieben Sie die Filterpatrone auf die Mitte des Absaugers.
2. Bereiten Sie eine Befestigungsgurtklemme vor. Passen Sie die Länge der Riemenklemme an, indem Sie den Schraubenschlüssel anziehen oder lösen.
3. Bringen Sie die Riemenklemme um die Unterseite der Filterpatrone an.
4. Die Schlaufe des Gürtels in den Haken auf der anderen Seite einhaken und sichern.



PLATZIERUNG DES ABFALLBEUTELS

MASCHINE VON DER STROMVERSORGUNG TRENNEN!

BEFESTIGUNGSRING:

1. Legen Sie den Befestigungsring in einen durchsichtigen Abfallbeutel. Biegen Sie etwa 15 cm der Oberseite des Abfallbeutels um den Ring.
2. Führen Sie den Abfallsack mit dem Ring von unten in das Loch der Saugdüse ein. Der Ring muss etwas gebogen werden, um die Installation zu erleichtern.
3. Ziehen Sie leicht am Beutel, um sicherzustellen, dass er richtig um den Ring hält und sich während des Ansaugens nicht löst.



VERWENDUNG EINER METALLKLEMME

Sie können den Abfallsack auch von außen mit einer Metallklammer befestigen.

1. Legen Sie eine Metallklammer um die Oberseite der Plastiktüte. Falten Sie etwa 10-15 cm um die Klammer.
2. Legen Sie die Klemme zusammen mit der Tasche auf das Mittelteil des Absaugers. Ziehen Sie die Klemme richtig an.



5. Maschinenwartung

FILTERREINIGUNG

Für eine ordnungsgemäße Funktion des Zyklonabsaugers muss ein ausreichender Luftstrom zum Filter gewährleistet sein. Der Filter muss regelmäßig durch vorsichtiges Ausblasen mit Druckluft oder einer Luftpistole gewartet werden, um angesammelte Partikel zu lösen, die sich in den Filterfalten verfangen haben.

Für Benutzer, die das Beste aus dem Absauger herausholen, empfehlen wir eine regelmäßige Reinigung mit Druckluft, um die maximale Filtrationseffizienz und eine lange Filterlebensdauer aufrechtzuerhalten.

Verwenden Sie den Griff, um den Filter zu reinigen

Der Reinigungsgriff klopft Staubpartikel aus dem Filter in den Abfallbeutel ab.

Um die Maschine in gutem Zustand zu halten, empfehlen wir, nach jedem Gebrauch der Maschine eine Kurbelreinigung durchzuführen.

Drehen Sie einfach den Griff 4-5 Mal hin und her.

Verwendung von Druckluft

Trennen Sie die Maschine vom Stromnetz!

Benutzern, die den Absauger häufig verwenden, empfehlen wir, sie regelmäßig mit Druckluft zu reinigen, um eine maximale Filtrationseffizienz und eine lange Filterlebensdauer zu gewährleisten.

Routine Kontrolle

Die regelmäßige Kontrolle jeder Maschine oder jedes Werkzeugs ist die Grundlage für die Aufrechterhaltung der optimalen Funktion der Werkstatt. Dazu gehören die Inspektion aller Komponenten, die Sicherstellung der Filtersauberkeit und die Entfernung von Schmutz von allen Oberflächen und beweglichen Teilen.

6. Fehlerbehebung

Die Maschine startet nicht oder der Leistungsschalter löst aus.

Mögliche Ursache	Mögliche Lösung
<ol style="list-style-type: none"> 1. Die Stromversorgung ist ausgeschaltet oder defekt. 2. Die Sicherung / der Leistungsschalter ist durchgebrannt / ausgeschaltet. 3. Falsch angeschlossener Motoranschluss. 4. Der Hauptschalter auf der Instrumententafel ist ausgeschaltet. 5. Offener Kontakt / hoher Widerstand. 6. Fehlerhafter Schalter. Motor defekt. 	<ol style="list-style-type: none"> 1. Stellen Sie sicher, dass das Gerät eingeschaltet und die Spannung korrekt ist. 2. Mit dem richtigen Leistungsschalter ausstatten, den schwachen Leistungsschalter ersetzen. 3. Schließen Sie das Gerät wieder an oder wenden Sie sich an einen zertifizierten Servicetechniker oder Elektriker. 4. Motor abkühlen lassen, für ausreichende Belüftung der Maschine sorgen, zurücksetzen. 5. Auf gebrochene oder schlecht angeschlossene Kabel prüfen, ggf. reparieren. 6. Ersetzen Sie den Schalter. Testen / Reparieren / Ersetzen.

Übermäßige Vibrationen oder Geräusche während des Betriebs.

Mögliche Ursache	Mögliche Lösung
<ol style="list-style-type: none"> 1. Freier Teil. 2. Motorhalter locker oder defekt. 3. Das Lüfterrad trifft auf die Abdeckung. 	<ol style="list-style-type: none"> 1. Alle Schrauben/Muttern prüfen und festziehen. 2. Nach Bedarf festziehen oder ersetzen. 3. Lüfterrad und Deckel prüfen; ersetzen.

4. Abgenutzte Motorlager.	4. Welle von Hand drehen, prüfen, ob sie klemmt oder nicht zu locker ist, Lager erneuern.
---------------------------	---

Die Maschine arbeitet zu laut, vibriert und macht wiederholt Geräusche.

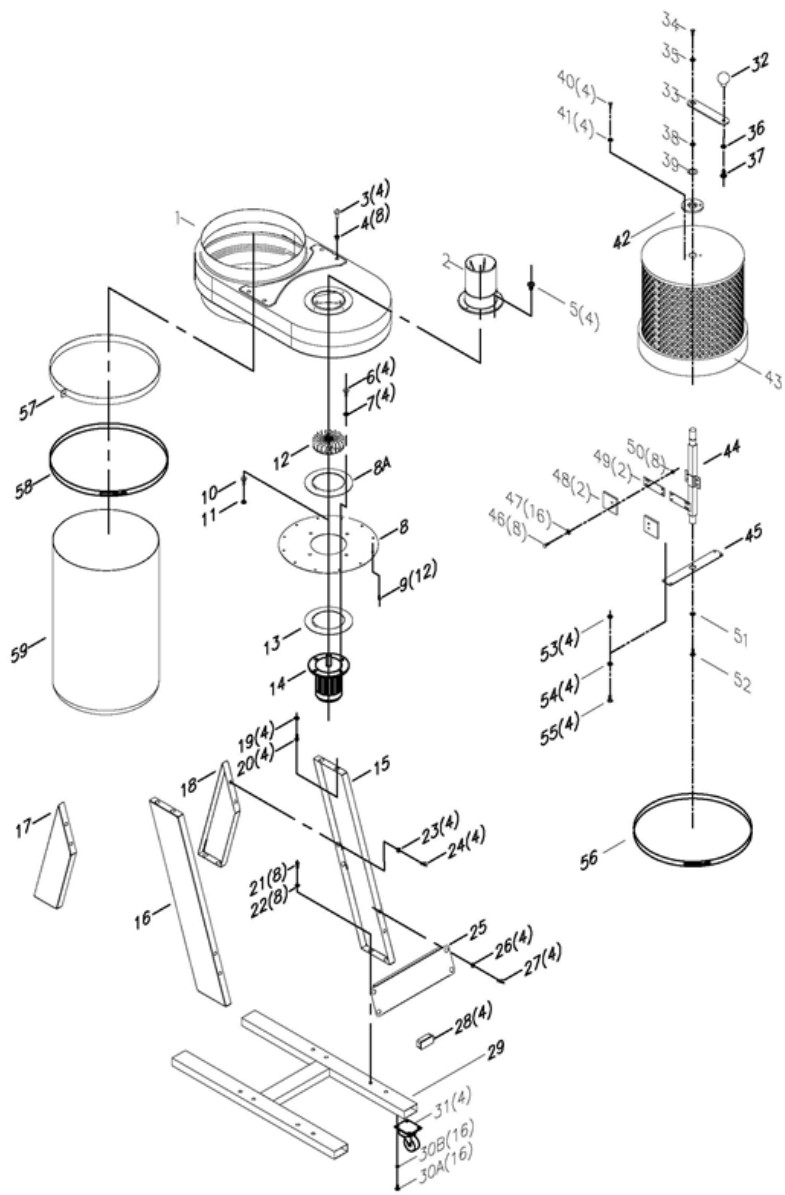
Mögliche Ursache	Mögliche Lösung
<ol style="list-style-type: none"> 1. Die Maschine steht auf einer unebenen Fläche. 2. Beschädigter/unwuchtiger Lüfter. 3. Freie Verbindungen. 4. Der Propellerlüfter ist freigegeben. 5. Der Propellerlüfter trifft auf die Abdeckung. 	<ol style="list-style-type: none"> 1. Stellen Sie die Maschine auf eine ebene Fläche. 2. Untersuchen Sie das Lüfterrad auf verbogene, lockere oder andere Schäden. 3. Überprüfen Sie alle Befestigungselemente und ziehen Sie sie fest. 4. Tauschen Sie den Motor und das Lüfterrad aus. 5. Lüfterrad und Deckel prüfen; ersetzen.

Der Zyklonabsauger saugt nicht genug oder gar nicht ab; schwache Leistung.

Mögliche Ursache	Mögliche Lösung
<ol style="list-style-type: none"> 1. Der Abfallbehälter oder Filterendbehälter ist voll. Der Filter ist verstopft. 2. Verstopfter Luftkanal. 3. Die Leitung ist zu lang oder hat zu viele scharfe Kurven. 4. Nasses Holz verstopfte die Leitung. 5. Ausläufe im Rohr oder zu viele offene Hälse. 6. Unzureichender Durchfluss im Hauptsaugrohr. 7. Ungeeignete Größe von Leitungen, Anschlüssen oder Trennwänden. 	<ol style="list-style-type: none"> 1. Entleeren Sie den Filterendbehälter. Reinigen Sie den Filter. 2. Reinigen Sie den Absaugerhals. 3. Bewegen Sie das Absaugen näher an die abzusaugende Maschine heran. Passen Sie die Saugleitung an und entfernen Sie alle scharfen Biegungen in der Leitung. 4. Verwenden Sie Holz mit einem Feuchtigkeitsgehalt von weniger als 20 %. 5. Reparieren Sie alle Leitungslecks und schließen Sie alle unbenutzten Klappen. 6. Sie können die Durchflussmenge erhöhen, indem Sie 1 oder 2 Klappen an den verschiedenen Auspuffkrümmern öffnen. 7. Ändern Sie die Größe der Leitung und die Kabelbefestigung und die Befestigung selbst.

Der Absauger bläst Sägespäne in die Luft.

Mögliche Ursache	Mögliche Lösung
<ol style="list-style-type: none"> 1. Die Klammern der Sammelbehälter an dem Absauger sind locker. 2. Lose oder beschädigte Dichtung. 	<ol style="list-style-type: none"> 1. Drücken Sie erneut, um eine ordnungsgemäße Abdichtung sicherzustellen. 2. Ersetzen Sie die Dichtung.



Index	Item Description	Specification	Qty
1	DUST CHUTE		1
2	INTAKE SPLITTER	4"	1
3	HEX BOLT	5/16"*3/4"	4
4	NUT	5/16"	8
5	SHEET METAL THREAD BOLT	#8x1/2"	4
6	HEX BOLT	5/16"*3/4"	4
7	FLAT WASHER	5/16"*OD18*2t	4
8	MOTOR BASE SUPPORT		1
8A	GASKET		1
9	HEX SPRING BOLT	5/16"*5/8"	12
10	HEX BOLT	5/16"*3/4"	1
11	FLAT WASHER	5/16"*OD30*3t	1
12	FAN	9"	1
13	MOTOR RUBBER GASKET		1
14	MOTOR	1HP/230V/50HZ/1PHASE	1
15	SIDE SUPPORT – LONG	Right	1
16	SIDE SUPPORT – LONG	Left	1
17	SIDE SUPPORT – SHORT	Left	1
18	SIDE SUPPORT – SHORT	Right	1
19	FLAT WASHER	5/16"*OD18*2t	4
20	HEX BOLT	5/16"*3/4"	4
21	HEX BOLT	5/16"*3/4"	8
22	FLAT WASHER	5/16"*OD18*2t	8
23	FLAT WASHER	5/16"*OD18*2t	4
24	HEX BOLT	5/16"*3/4"	4
25	SUPPORT BRACE		1
26	FLAT WASHER	5/16"*OD18*2t	4
27	HEX BOLT	5/16"*3/4"	4
28	PLUG	30*60mm	4
29	BASE		4

30A	HEX BOLT	1/4"	4
30B	FLAT WASHER	1/4"	
31	2" WHEEL		4
32	HANDLE	22mmL	1
33	ROTATION ARM		1
34	HEX BOLT	5/16"*3/4"	1
35	FLAT WASHER	5/16"*OD30*3t	1
36	FLAT WASHER	3/8"*OD23*2t	1
37	LOCK NUT	3/8"	1
38	C-SHAPED CLAMP	Ø20	1
39	SEAL	OuterØ30*Inner Ø20*5t	1
40	HEX BOLT	1/4"*3/4"	4
41	FLAT WASHER	1/4"*OD19*2t	4
42	BEARING	Ø70* Ø20.5*7t	1
43	CANISTER FILTER	Ø350*300mm	1
44	ROTATION SHAFT		1
45	SUPPPORT PLATE		1
46	HEX BOLT	1/4"*5/8"	8
47	FLAT WASHER	1/4"*OD13*1t	16
48	CANVAS		2
49	PEDAL		2
50	LOCK NUT	1/4"	8
51	FLAT WASHER	5/16"*OD23*2t	1
52	HEX BOLT	5/16"*3/4"	1
53	LOCK NUT	1/4"	4
54	FLAT WASHER	1/4"*OD13*1t	4
55	HEX BOLT	1/4"*3/4"	4
56	ADJUSTABLE BAND CLAMP	Ø350mm	1
57	BLACK SNAP BAND	Ø350mm	1
58	SPRING BAG CLAMP	Ø350mm	1
59	PLASTIC BAG	Ø350mm*980mm	2



IGM nástroje a stroje s.r.o., Ke Kopanině 560,
Tuchoměřice, 252 67, Czech Republic, EU
+420 220 950 910, www.igmttools.com